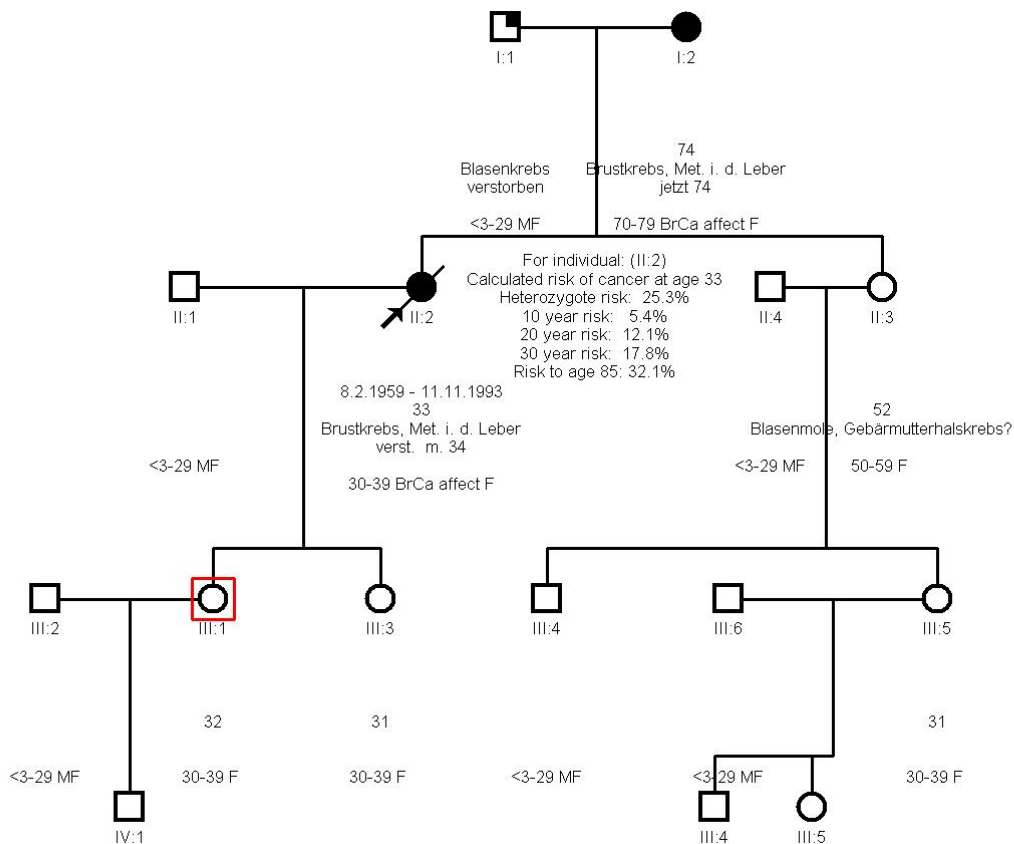


Bachelorarbeits- oder Praktikumsthema „Zeichnen von Stammbäumen“

Der Lehrstuhl für Informatik I sucht einen interessierten Studierenden, der sich in seiner Bachelorarbeit oder einem Praktikum mit dem „Zeichnen von Stammbäumen“ beschäftigen möchte. Das Thema wird in Kooperation mit dem Institut für Humangenetik angeboten.



Neben dem reinen Erstellen von Zeichnungen von Stammbäumen soll auch die Interaktion berücksichtigt werden. Es soll also z.B. das Löschen und Einfügen von Personen, oder die Markierung von Zwillingen möglich sein, wobei sich die bestehende Zeichnung möglichst wenig ändern soll.

Um mit den am Institut für Humangenetik vorhandenen Daten umgehen zu können, ist im Rahmen der Arbeit auch eine Importfunktion zu erstellen. Zur Interaktion mit dort vorhandenen Programmen ist eine Implementierung in *Visual Basic for Applications* wünschenswert; Vorkenntnisse darin sind allerdings nicht nötig.

Interessenten melden sich bitte bei

Dipl.-Inf. Martin Fink, Raum E14, Email martin.a.fink@uni-wuerzburg.de oder bei

Prof. Dr. Alexander Wolff, Raum E29, Email alexander.wolff@uni-wuerzburg.de